

## Каталог деталей и сборочных единиц.

---



**МОТОЦИКЛ LF250-19**

## **ВВЕДЕНИЕ**

Данное транспортное средство - мотоцикл - является новой разработкой, сочетающей все особенности и преимущества подобных отечественных и зарубежных моделей. Конструкция мотоцикла идеально подходит как для работы, так и для отдыха.

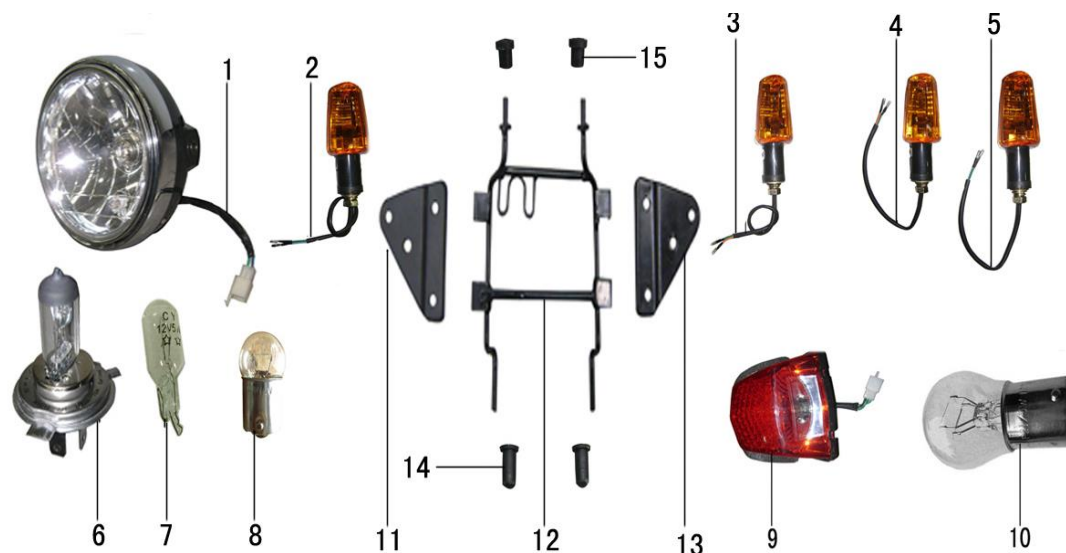
Ради удобства пользователей составлен «КАТАЛОГ ДЕТАЛЕЙ МОТОЦИКЛА LF250-19». Пожалуйста, пользуйтесь этим изданием при заказе деталей. Ввиду постоянного совершенствования модели мотоцикла, возможны некоторые несущественные отличия содержания каталога от приобретенного Вами мотоцикла.

Авторские права на этот каталог принадлежат «Lifan Industry (Group) Ltd.», КНР. Прочим лицам и организациям запрещается перепечатывать или копировать любой пункт этого каталога. Организация оставляет за собой право на внесение изменений без оповещения.

« Lifan Industry (Group) Ltd.»

Стр.

Группа - 1. Фара.	5
Группа - 2. Спидометр в сборе.	6
Группа - 3. Элементы управления.	7
Группа - 4. Рулевое управление.	8
Группа - 5. Амортизатор.	9
Группа - 6. Тормоз передний гидравлический в сборе.	10
Группа - 7. Глушитель выхлопной системы в сборе.	11
Группа - 8. Тормоз задний гидравлический в сборе.	12
Группа - 9. Колесо переднее в сборе.	13
Группа - 10. Колесо заднее в сборе.	14
Группа - 11. Бак топливный в сборе.	15
Группа - 12. Сиденье.	16
Группа - 13. Крышка боковая.	17
Группа - 14. Фильтр воздушный в сборе.	18
Группа - 15. Подножка в сборе.	19
Группа - 16. Подножка боковая и педаль тормоза задняя.	20
Группа - 17. Щиток.	21
Группа - 18. Маятник.	22
Группа - 19. Рама в сборе.	23
Группа - 20. Электрооборудование.	24



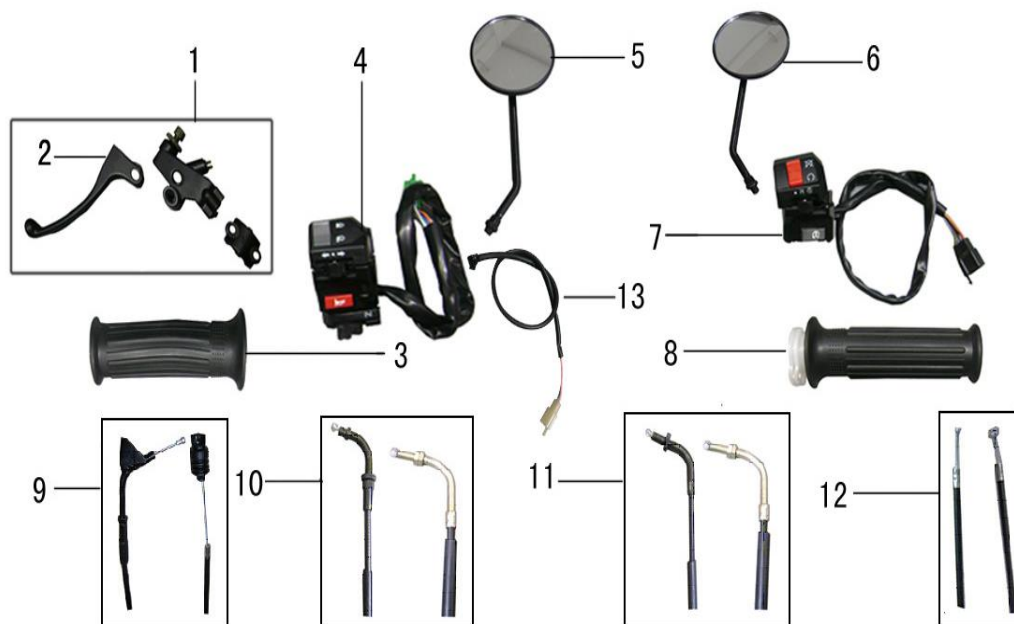
№ позиции	Обозначение		Наименование	Кол.	Примечание
	По каталогу LF250 - 19	По КД ОАО «ЗиД»			
1	23MJ033100	257000190101	Фара	1	
2	23MJ033510	257000190201	Указатель поворота передний правый	1	
3	23MJ033550	257000190301	Указатель поворота передний левый	1	
4	23MJ033650	257000190401	Указатель поворота задний левый	1	
5	23MJ033610	257000190501	Указатель поворота задний правый	1	
6	GB15766.1	257000100101	Лампа накаливания 12В-35/35Вт	1	
7	GB15766.1	257000100201	Лампа накаливания 12В-5Вт	1	
8	GB15766.1	257000100301	Лампа накаливания 12В-10Вт	1	
9	23MJ033700	257000190601	Фонарь габаритный задний в сборе	1	
10	GB15766.1	257000100401	Лампа накаливания 12В-21/5Вт	1	
11	23MJ033991	257000100501	Кронштейн указателя поворота передний правый	1	
12	23MJ033910	257000190701	Кронштейн фары	1	
13	23MJ033992	257000100601	Кронштейн указателя поворота передний левый	1	
14	23MJ033912	257000100701	Демпфер нижний	2	
15	23MJ033911	257000100801	Демпфер верхний	2	

6

## Группа - 2. Спидометр в сборе.

«Lifan» Group  
ОАО «ЗиД»

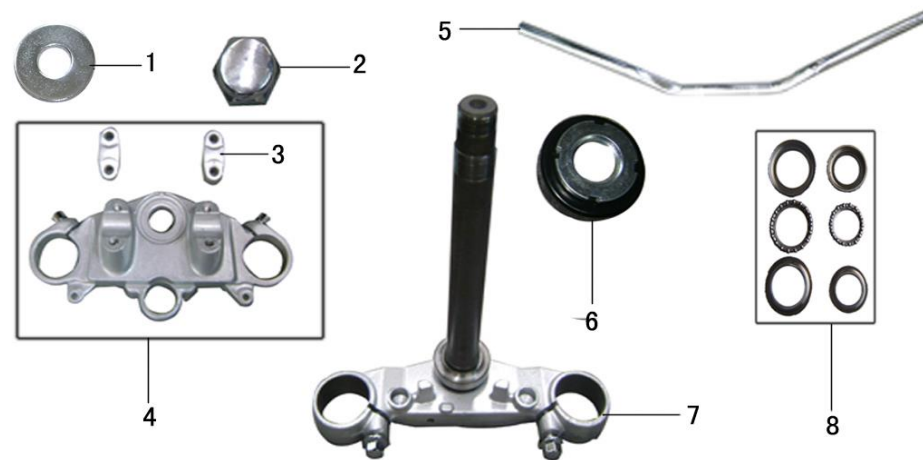
№ позиции	Обозначение		Наименование	Кол.	Примечание
	По каталогу LF250 - 19	По КД ОАО «ЗиД»			
1	23MJ037000	257000290101	Спидометр в сборе	1	
2	GB/T15766.3	257000200101	Лампа накаливания фары 12В 1.7Вт	1	
3	23MJ046700	257000290201	Вал гибкий спидометра	1	



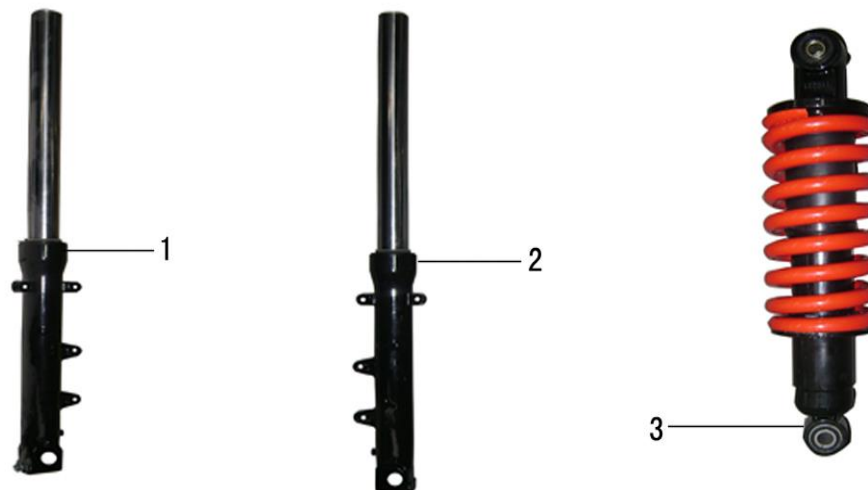
№ позиции	Обозначение		Наименование	Кол.	Примечание
	По каталогу LF250 - 19	По КД ОАО «Зид»			
1	23MJ047600	257000390101	Рычаг сцепления в сборе	1	
2	23MJ047611	257000300101	Рычаг сцепления	1	
3	23MJ047400	257000300201	Рукоятка левая	1	
4	23MJ035200	257000390201	Переключатель руля левый	1	
5	23MJ057100	257000390301	Зеркало заднего вида левое	1	
6	23MJ057100	257000390401	Зеркало заднего вида правое	1	
7	23MJ035100	257000390501	Переключатель руля правый	1	
8	23MJ047300	257000390601	Рукоятка дросселя	1	
9	23MJ046200	257000390701	Кабель сцепления	1	
10	23MJ046310	257000390801	Трос дросселя	1	
11	23MJ046330	257000390901	Трос дросселя II	1	
12	23MJ046350	257000391001	Трос дроссельной заслонки	1	
13	23M1232270	257000391101	Трос сцепления	1	

8

## Группа - 4. Рулевое управление.

«Lifan» Group  
ОАО «Зид»

№ позиции	Обозначение		Наименование	Кол.	Примечание
	По каталогу LF250 - 19	По КД ОАО «Зид»			
1	23MJ051224	257000400101	Шайба	1	
2	23MJ093216	257000400201	Контргайка	1	
3	23MJ047135	257000400301	Накладка руля	2	
4	23MJ051310	257000400401	Траверса верхняя	1	
5	23MJ047110	257000400501	Труба руля управления	1	
6	23MJ093241	257000400601	Гайка регулировочная	1	
7	23MJ051210	257000490101	Траверса нижняя в сборе	1	
8	23MJ051950	257000490201	Комплект подшипников рулевого управления	комплект	

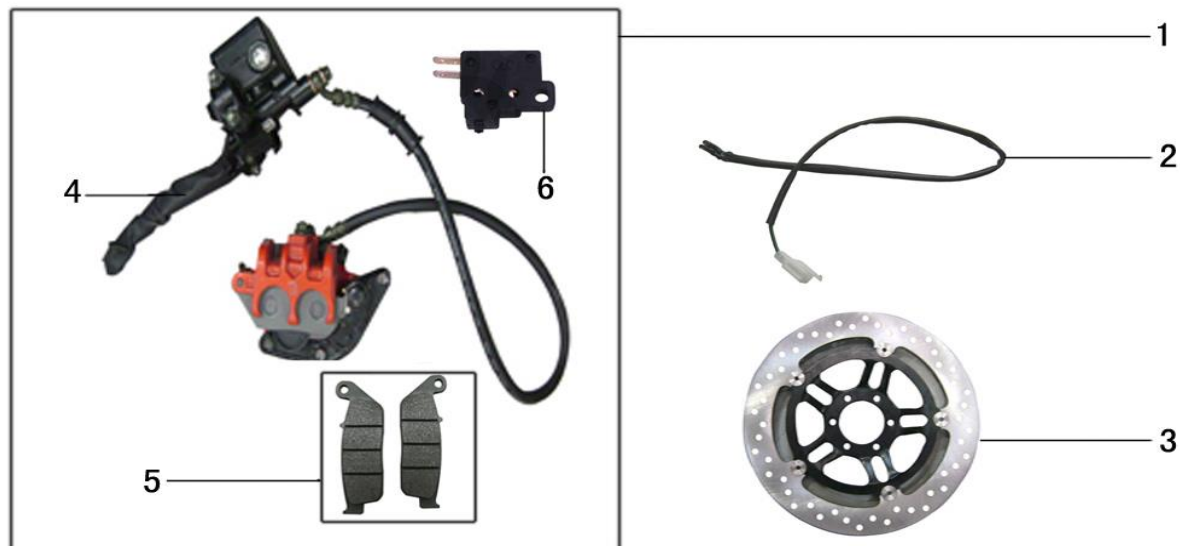


№ позиции	Обозначение		Наименование	Кол.	Примечание
	По каталогу LF250 - 19	По КД ОАО «ЗиД»			
1	23MJ052500	257000590101	Амортизатор передний левый	1	
2	23MJ052400	257000590201	Амортизатор передний правый	1	
3	23MJ062100	257000590301	Амортизатор задний в сборе	1	

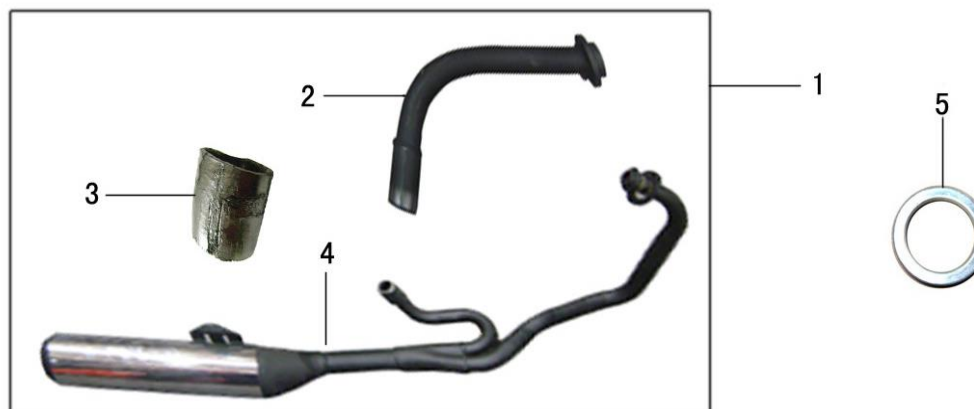


10

## Группа - 6. Тормоз передний гидравлический в сборе.

«Lifan» Group  
ОАО «Зид»

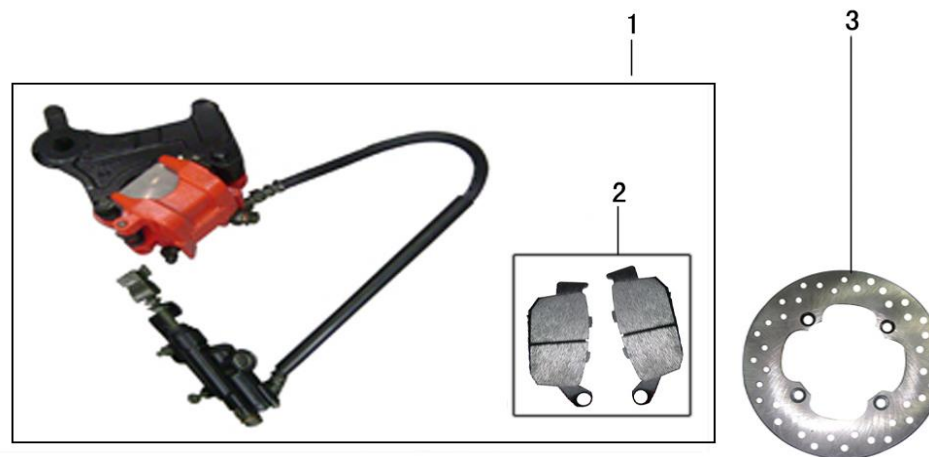
№ позиции	Обозначение		Наименование	Кол.	Примечание
	По каталогу LF250- 19	По КД ОАО «Зид»			
1	23MJ056010	257000690101	Тормоз передний гидравлический в сборе	1	
2	23M1232450	257000690201	Провод переключателя переднего тормоза	1	
3	23MJ056310	257000690301	Диск тормозной передний	1	
4	23MJ047511	257000690401	Рычаг переднего тормоза	1	
5	23MJ056521	257000690501	Колодка переднего тормоза	комплект	
6	23MJ035310	257000690601	Переключатель переднего тормоза	1	



№ позиции	Обозначение		Наименование	Кол.	Примечание
	По каталогу LF250 - 19	По КД ОАО «Зид»			
1	23MJ018000	257000700101	Глушитель выхлопной системы	1	
2	23MJ018210	257000790101	Труба выпуска левая	1	
3	23MJ018920	257000700201	Прокладка глушителя	1	
4	23MJ018210	257000700201	Труба выпуска правая	1	
5	23MJ018910	257000700201	Прокладка	1	

12

## Группа - 8. Тормоз задний гидравлический в сборе.

«Lifan» Group  
ОАО «Зид»

№ позиции	Обозначение		Наименование	Кол.	Примечание
	По каталогу LF250 - 19	По КД ОАО «Зид»			
1	23MJ066010	257000890101	Тормоз задний гидравлический в сборе	1	
2	23MJ066521	257000890201	Колодка тормозная задняя	Комплект	
3	23MJ066311	257000800101	Диск тормозной задний	1	



№ позиции	Обозначение		Наименование	Кол.	Примечание
	По каталогу LF250 - 19	По КД ОАО «Зид»			
1	23MJ054100	257000990101	Колесо переднее	1	
2	23MJ054911	257000900201	Ось переднего колеса	1	
3	23L1254700	257000900301	Шина	1	
4	23MJ055500	257000990201	Редуктор спидометра	1	
5	23MJ054912	257000900401	Втулка переднего колеса правая	1	

14

## Группа - 10. Колесо заднее в сборе.

«Lifan» Group  
ОАО «Зид»

№ позиции	Обозначение		Наименование	Кол.	Примечание
	По каталогу LF250 - 19	По КД ОАО «Зид»			
1	23MJ064100	257001090101	Колесо заднее	1	
2	23L1264700	257001000101	Шина задняя	1	
3	23MJ064253	257001090201	Буфер заднего колеса	Комплект	
4	23MJ068500	257001090301	Звёздочка со ступицей	1	
5	23MJ064913	257001000201	Втулка заднего колеса левая	1	
6	23MJ068521	257001000301	Втулка заднего колеса правая	1	
7	23MJ064912	257001000401	Звёздочка	1	
8	23MJ064911	257001000501	Ось заднего колеса	1	



№ позиции	Обозначение		Наименование	Кол.	Примечание
	По каталогу LF250 - 19	По КД ОАО «Зид»			
1	23MJ016951	257001100101	Демпфер передний топливного бака	2	
2	23MJ016610	257001190101	Топливный бак	1	
3	23MJ016995	257001100201	Демпфер задний топливного бака	1	
4	23M1016870	257001190201	Краник топливный	1	
5	23M1016810	257001190301	Насос топливный	1	
6	23M1016850	257001190401	Переключатель вакуумный	1	
7	23M1016870	257001190501	Фильтр топливный	1	
8	23MJ016831	257001190601	Шланг топливный Ф6×Ф12×115	1	
9	23MJ016834	257001190701	Шланг топливный II Ф6×Ф12×(25+350+25)	1	
10	23MJ016835	257001190801	Шланг топливный III Ф6×Ф12×(30+40+350)	1	
11	23MJ016836	257001190901	Шланг топливный IV Ф6×Ф12×(25+270+25)	1	
12	23MJ016839	257001191001	Шланг топливный V Ф6×Ф12×580	1	

16

## Группа - 12. Сиденье.

«Lifan» Group  
ОАО «Зид»

№ позиции	Обозначение		Наименование	Кол.	Примечание
	По каталогу LF250 - 19	По КД ОАО «Зид»			
1	23MJ031811	257001290101	Ящик аккумуляторной батареи	1	
2	2659096100	257001290201	Набор инструментов	1	
3	23MJ044100	257001290301	Сиденье в сборе	1	
4	23MJ043710	257001200101	Панель защитная задняя	1	

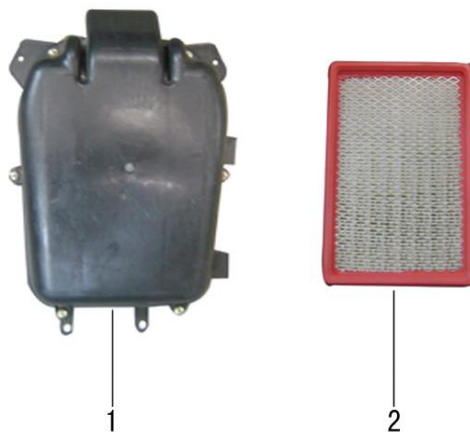


№ позиции	Обозначение		Наименование	Кол.	Примечание
	По каталогу LF250 - 19	По КД ОАО «Зид»			
1	23MJ043461	257001300101	Щиток левый	1	
2	23MJ043361	257001300201	Щиток правый	1	
3	23MJ043411	257001300301	Крышка боковая левая	1	
4	23MJ043311	257001300401	Крышка боковая правая	1	

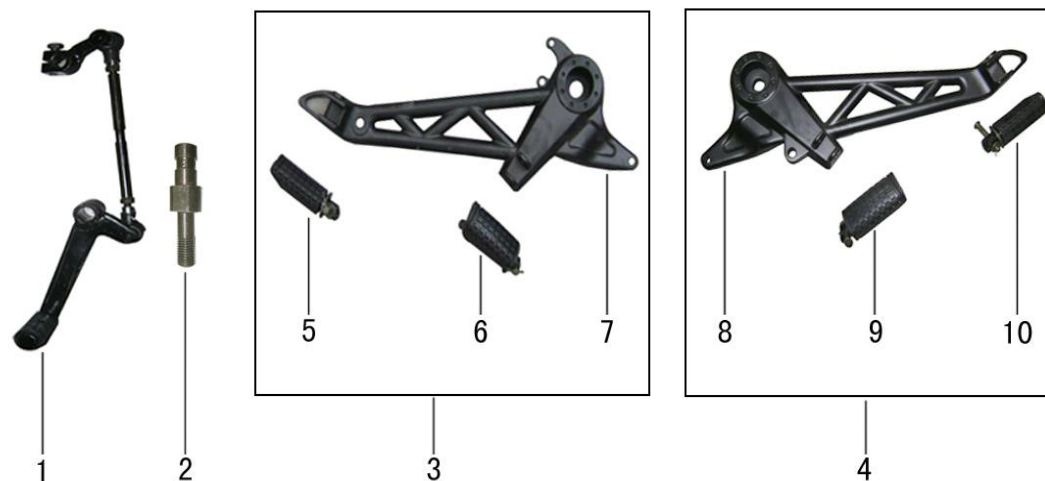


18

## Группа - 14. Фильтр воздушный в сборе.

«Lifan» Group  
ОАО «Зид»

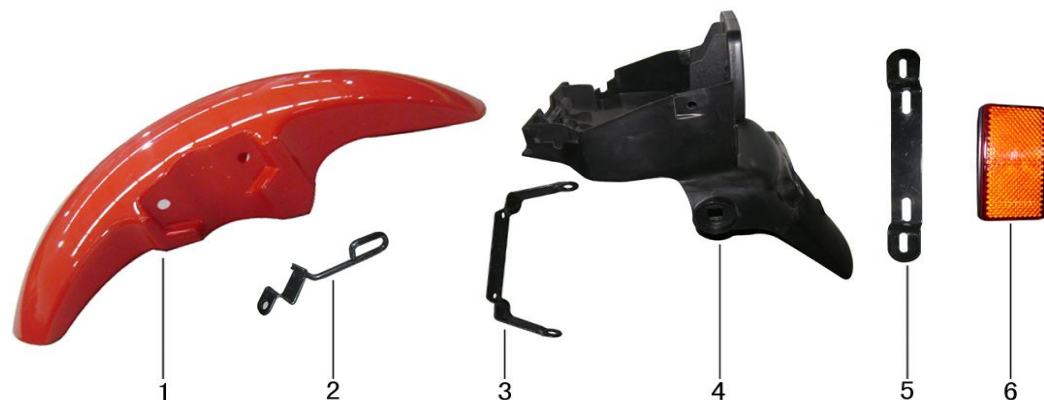
№ позиции	Обозначение		Наименование	Кол.	Примечание
	По каталогу LF250 - 19	По КД ОАО «Зид»			
1	23MJ017100	257001490101	Фильтр воздушный в сборе	1	
2	23MJ017121	257001490201	Элемент воздушного фильтра	1	



№ позиции	Обозначение		Наименование	Кол.	Примечание
	По каталогу LF250 - 19	По КД ОАО «Зид»			
1	23MJ024700	257001590101	Рычаг переключения передач в сборе	1	
2	23MJ024771	257001500101	Вал педали переключения передач	1	
3	23MJ042400	257001590201	Подножка водителя левая в сборе	1	
4	23MJ042300	257001590301	Подножка водителя правая в сборе	1	
5	23MJ042611	257001590401	Подножка пассажира левая	1	
6	23MJ042481	257001590501	Подножка водителя левая	1	
7	23MJ042442	257001500201	Кронштейн подножки левый	1	
8	23MJ042531	257001500301	Кронштейн подножки правый	1	
9	23MJ042381	257001590601	Подножка водителя правая	1	
10	23MJ042511	257001590701	Подножка для ног пассажира правая	1	



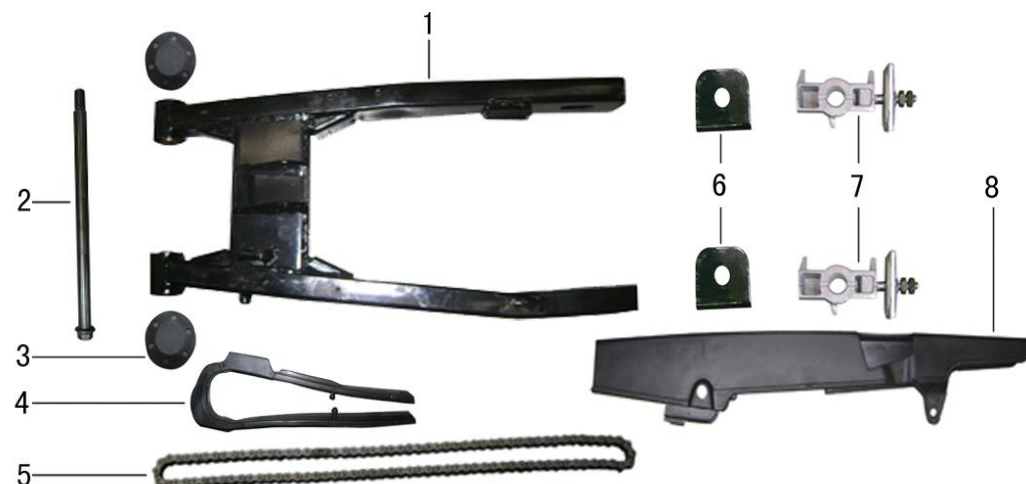
№ позиции	Обозначение		Наименование	Кол.	Примечание
	По каталогу LF250- 19	По КД ОАО «Зид»			
1	23MJ042922	257001600101	Пружина боковой подножки	1	
2	23MJ042210	257001690101	Подножка боковая в сборе	1	
3	2972335360	257001690201	Переключатель боковой подножки	1	
4	23MJ065410	257001690301	Педаль заднего тормоза	1	
5	23MJ065941	257001600201	Пружина рычага заднего тормоза	1	
6	JMA35913A0N04	257001600301	Пружина переключателя стоп-сигнала	1	
7	23M1035330	257001690401	Переключатель заднего тормоза	1	



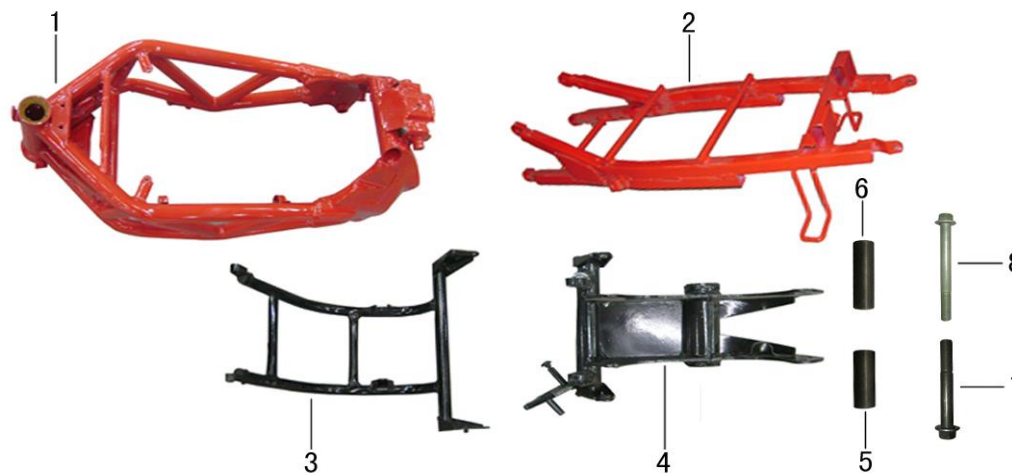
№ позиции	Обозначение		Наименование	Кол.	Примечание
	По каталогу LF250 - 19	По КД ОАО «ЗиД»			
1	23MJ053111	257001700101	Щиток передний	1	
2	JMA46970	257001790101	Кронштейн	1	
3	23MJ063156	257001700201	Кронштейн заднего ограждающего щитка	1	
4	23MJ063111	257001790201	Крыло заднее	1	
5	23MJ063711	257001700301	Кронштейн номерного знака	1	
6	2371033820	257001790301	Отражатель задний	1	

22

## Группа- 18. Маятник.

«Lifan» Group  
ОАО «ЗиД»

№ позиции	Обозначение		Наименование	Кол.	Примечание
	По каталогу LF250 - 19	По КД ОАО «ЗиД»			
1	23MJ061101	257001890101	Маятник	1	
2	23MJ061951	257001800101	Ось маятника	1	
3	23MJ061247	257001800201	Крышка пылезащитная	2	
4	23MJ061491	257001800301	Направляющая цепи	1	
5	L980.10075	257001890201	Цепь 10МА-114L	1	
6	23MJ064315	257001800401	Пластина натяжителя цепи	2	
7	23MJ061400	257001890301	Натяжитель цепи	2	
8	23MJ061311	257001890401	Закрытие цепи	1	



№ позиции	Обозначение		Наименование	Кол.	Примечание
	По каталогу LF250 - 19	По КД ОАО «Зид»			
1	23MJ041200	257001990101	Рама, передний корпус	1	
2	23MJ041600	257001990201	Рама, средний корпус	1	
3	23MJ041400	257001990301	Рама, задний корпус	1	
4	23MJ042700	257001990401	Подвеска двигателя	1	
5	23MJ042775	257001900101	Втулка оси подвески двигателя II	1	
6	23MJ042774	257001900201	Втулка оси подвески двигателя	1	
7	23MJ042971	257001900301	Ось подвески двигателя	1	
8	23MJ042974	257001900401	Ось подвески двигателя II	1	



№ позиции	Обозначение		Наименование	Кол.	Примечание
	По каталогу LF250 - 19	По КД ОАО «Зид»			
1	23MJ032100	257002090101	Жгут основной	1	
2	1MJ1031600	257002090201	Регулятор напряжения	1	
3	1MJ1034400	257002090301	Коммутатор	1	
4	1MJ1034500	257002090401	Катушка зажигания	1	
5	1MJ1034600	257002090501	Реле пусковое	1	
6	2373038210	257002090601	Реле поворотов	1	
7	23M1031500	257002090701	Аккумулятор	1	
8	2379038100	257002090801	Сигнал	1	
9	1QJ1038270	257002090901	Реле вспомогательное	1	